



72324 NMB

72325 NMB

72326 NMB

72324 NMP

72325 NMP

72326 NMP

72324 PMP

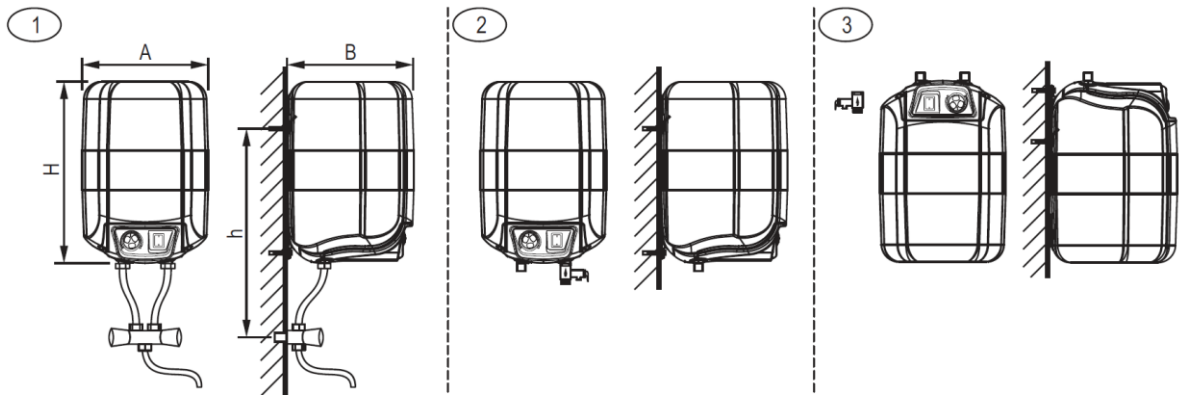
72325 PMP

72326 PMP

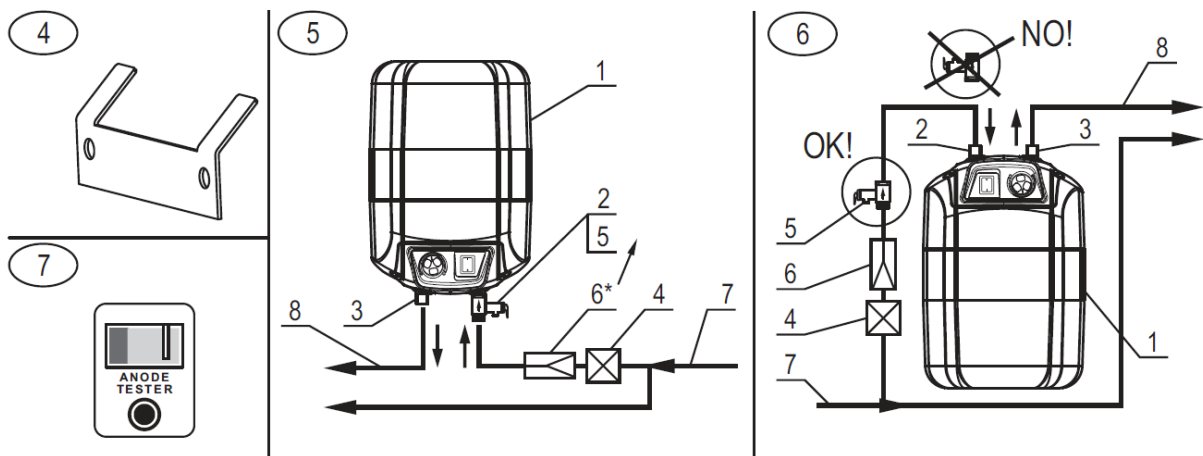
## **Háztartási elektromos vízmelegítők**

### **Technikai leírás**

### **Telepítési, üzemeltetési és karbantartási garancia és garancia feltételek**



Bekötés	Mosogató feletti bekötésre						Mosogató alatti bekötésre		
Típus	1			2			3		
Működési elv	nyitott átfolyó (szabad áramlással)			nyomás alatt (zárt rendszerű)			nyomás alatt (zárt rendszerű)		
Típus szám	72324 NMB	72325 NMB	72326 NMB	72324 NMP	72325 NMP	72326 NMP	72324 PMP	72325 PMP	72326 PMP
Kapacitás	7	10	15	7	10	15	7	10	15
Áramellátás	230 V~								
Teljesítmény	1,5			1,5	2		1,5	2	
Névleges nyomás	0			0,7			0,7		
Méretek	A mm	285	285	285	285	285	285	285	285
	B mm	288	288	288	288	288	288	288	288
	H mm	340	430	520	340	430	520	340	430
	h mm	390 +/-5	495 +/-5	580 +/-5	-	-	-	-	-



0,5 MPa feletti hálózati víznyomás esetén

- 1) Vízmelegítő készülék
- 2) Bejövő csatlakozás
- 3) Víz kimenet csatlakozás
- 4) Visszacsapó szelep

- 5) Kombinált szelep
- 6) Szűkítő szelep
- 7) Hideg víz
- 8) Meleg víz

## **Figyelem!**

A készülék telepítése és használata előtt olvassa el figyelmesen a jelen kézikönyvet!

### **FŐBB BIZTONSÁGI KÖVETELMÉNYEK:**

Mielőtt elkezdené a készülék telepítését és működtetését kötelező, hogy figyelmesen olvassa el az útmutató füzetét.

Úgy tervezték, hogy megismertesse Önt a készülékkel, a megfelelő és biztonságos használat szabályaival, valamint a karbantartásához és karbantartásához szükséges minimális tevékenységekkel.

Ezen túlmenően át kell adnia ezt az útmutatót olyan képesített személyek számára, akik hibás működés esetén telepítik és javítják az egységet. Az egység telepítése és üzembe helyezése nem az eladó és / vagy a gyártó garanciális kötelezettsége. Tartsa ezt az útmutatót megfelelő helyen a későbbi felhasználás céljából. A szabályok betartása elősegíti a készülék biztonságos használatát, és egyike a jótállási feltételeknek.

**Figyelem!** A vízmelegítő kizárólag háztartási célokra szolgál a háztartásban, és a közös vízellátó hálózatból származó víz melegítésére szolgál, amelynek összetétele és jellemzői megfelelnek a vízminőségről szóló jogszabályokban meghatározott értékeknek.

**Figyelem!** A vízmelegítőt csak fagypont feletti hőmérsékletű helyiségekben szabad felszerelni és használni, normál tűzbiztonsággal és olyan körülmények között, amelyek kielégítik a áradás elleni védelem szintet. Különben megrongálhatja a készüléket, és mivel megsérti ezeket a telepítési és használati utasításokat, nem vonatkozik rá a gyártó vagy a kereskedő garanciális kötelezettsége.

**Figyelem!** A vízmelegítő telepítését és a vízellátó hálózathoz történő csatlakoztatását csak képzett személy végezheti, a jelen kézikönyv és a hatályos helyi előírások szerint. A víznyomásnak a vízellátó rendszerben nagyobbak kell lennie, mint 0,2 MPa és alacsonyabb, mint 0,8 MPa.

**FIGYELEM!** A vízmelegítő csatlakoztatását az áramellátó hálózathoz csak képzett személy végezheti, a jelen kézikönyv és a hatályos helyi előírások utasításainak megfelelően. A készüléket megfelelően kell csatlakoztatni az elektromos vezetékhez és a védő földeléshez! NE csatlakoztassa a készüléket az elektromos berendezéshez, mielőtt a víztartályát teljesen feltölti vízzel! A

szabályok be nem tartása veszélyesé teszi a készüléket, és ebben az állapotban használata szigorúan tilos!

**FIGYELEM!** Ezt a készüléket 3 éves vagy annál fiatalabb gyermekek és csökkent fogyatékkal, érzékszervi vagy szellemi képességgel rendelkező személyek, vagy tapasztalat és ismeretek hiánya használhatják, ha felügyelet vagy utasítás kapott a készülék biztonságos használatával kapcsolatban, és megértik a készüléket. az érintett veszélyek. A gyermekek nem játszhatnak a készülékkel. Gyermekek nem végezhetnek tisztítást és karbantartást felügyelet nélkül.

**FIGYELEM!** A készülék használatakor forrázás veszélye áll fenn!

**FIGYELEM!** Ne érintse nedves kézzel a készüléket és annak kezelőpaneljét, vagy mezítláb vagy tócsában állva!

**FIGYELEM!** Ne használja a készüléket, ha kétséges, hogy a tartályban lévő víz fagyott-e (a szobahőmérséklet  $0^{\circ}\text{C}$  alatt volt vagy nemrégiben alacsonyabb volt, vagy várhatóan lesz). **KÖTELEZŐ**, hogy a vizet a víztartályból ki üríteni - lásd a "Karbantartás és megelőzés" fejezetet. Tilos a szóban forgó eszköz üzemeltetése, ha a benne lévő víz fagyott.

## **KÖRNYEZETVÉDELEM**

A készüléket az elektromos és elektronikus berendezések hulladékairól (WEEE) szóló európai irányelv szerint jelölték. Biztosítsa, hogy ezt a terméket megfelelő módon ártalmatlanítsák, elősegíti a környezetre és az emberi egészségre gyakorolt lehetséges negatív következmények elkerülését, amelyeket egyébként a nem megfelelő hulladék okozhat a termék kezelése. A terméken vagy a mellékelt dokumentumokon található szimbólum azt jelzi, hogy ez a készülék nem kezelhető háztartási hulladékként. Ehelyett az elektromos és elektronikus berendezések újra hasznosításához a megfelelő gyűjtőhelyre kell átadni. Az ártalmatlanítást a hulladékártalmatlanításra vonatkozó helyi környezetvédelmi előírások szerint kell végrehajtani. A termék kezelésével, hasznosításával és újra hasznosításával kapcsolatos részletesebb információért kérjük, vegye fel a kapcsolatot a helyi városi hivattal, a háztartási hulladékkezelő szolgálattal vagy az üzlettel, ahol a termék.

A gyártó fenntartja a jogot a külső megjelenés és a felszerelés megváltoztatására, miközben fenntartja a készülék biztonságát és funkcionalitását.

## **TECHNIKAI LEÍRÁS:**

A vízmelegítő kizárólag háztartási célokra szolgál a háztartásban, és a közös vízellátó hálózathoz származó víz melegítésére szolgál, amelynek összetétele és jellemzői megfelelnek a vízminőségi jogszabályokban meghatározott értékeknek. A vízmelegítő csatlakozik az általános vízellátó hálózathoz, és forró vizet biztosít a mosogatóhoz csak azon a helyen (mosogató), ahol telepítve van. A víz a tartályon átfolyás közben melegszik fel.

A vízmelegítőket két fő csoportra lehet osztani – vannak, amelyek nyomás alatt és vannak, szabadon folyó típusok. A nyomás alatt álló vízmelegítők kombinált visszacsapó-szeleppel vannak felszerelve, amely megakadályozza, hogy az üzemi víznyomás meghaladja az expozíciós határértékeket.

A szabadon áramló vízmelegítők csak egy csapra (pl. mosogató) vannak felszerelve egy speciális csappal, és csak a mosogató fölé lehet őket felszerelni.

A vízmelegítők víztartályát kétféle korrózióvédelmével gyártják - tartós zománcozott bevonattal és speciális ötvözött víztartályokkal rendelkező anódok kiegészítő katódos védelmével, magas króm-nikkel acélból (a számban H betűvel vannak jelölve) módosítása). A gyártás során az anód állapotjelző-anód teszterrel ("A") történő módosítások is végrehajtottak.

A víztartály hőszigetelése habosított poliuretánból készül.

A zománcozott víztartállyal rendelkező alapvető vízmelegítők paramétereit a táblázat tartalmazza.

## **A vízmelegítő felszerelése a helyiség falára**

A vízmelegítő csak szokásos tűzvédelem alatt álló helyiségekbe szerelhető, ahol a hőmérséklet nem eshet 0 ° C alá. Nyomás alatt álló vízmelegítőkhöz szükséges egy összekötő cső felszerelése a szennyvízcsatorna csatlakozáshoz, mivel normál használat közben víz szivároghat a biztonsági szelep nyílásából.

Ugyanakkor a szifon megkönnyíti a víztartály karbantartását, meghibásodás megelőzését és szervizelését, amikor a vizet ki kell üríteni a víztartályból.

A telepítési hely kiválasztásakor figyelembe kell venni az eszköz méreteit, annak víz leeresztését, a rögzítés módját, valamint a víz- és villamos berendezésekhez való csatlakoztatását.

**Figyelem!** A vízmelegítő csatlakozóval ellátott tápkábellel van felszerelve és fürdőszobába is felszerelhető!

A vízmelegítő csomagolásába egy felfüggesztő lemezt (4. ábra) helyeztünk és 3 db csavart és tiplit betonhoz. Két dübellel és csavarral rögzítse a függesztő-lemezt biztonságosan a szoba falához. A lemez helyzetét úgy válassza meg, hogy elegendő hely legyen az eszköz és annak szerelvényei, valamint a víz- és elektromos csatlakozásai számára. A mosogató fölé felszerelt szabad kifolyású vízmelegítők esetében a hidegvíz-ellátó vízellátó cső kimenete és a keverőcsap között elhelyezkedő fal közötti távolságot a táblázat mutatja. Figyelem! Ezek a távolságok nem pontosak – a pontos méreteket a csatlakoztatott szerelvények mérete meghatározza. A felfüggesztéshez alkalmazott fal stabilnak és tömör szerkezetűnek kell lennie. (például beton) Nem elfogadott a termék gipszkarton falra történő rögzítése. Amikor a függesztő elem megfelelően rögzítve lett a készülék felakasztható rá. Erre a készüléken megfelelő méretű mélyedések vannak kialakítva. A felfüggesztés után a harmadik szett csavarral kell rögzíteni a borításon keresztül a készüléket. (1-3 Ábra)

**Figyelem!** Az utasítások be nem tartása a készülék vagy a helyiségben található más készülékek és berendezések meghibásodásához vagy nem megfelelő működéséhez vezet. Ilyen esetekben a garancia nem fedezi a károkat.

## **A vízmelegítő csatlakoztatása a vízellátó hálózathoz**

### A vízmelegítő csatlakoztatása szabad áramlással:

A vízmelegítő szabad áramlású csatlakozását a mosogató felett az 1. ábra szerint kell elvégezni.

A keverőt és az eredeti csomagolásba helyezett rugalmas csöveket (tömlőket) kell kötelezően használni. A keverő speciális típusú, amelynek célja mind a készülék forró, mind hideg vízének kiszolgálása, valamint a kimeneti csőkészülék (a melegvíz-cső) szabad és állandó kapcsolatának biztosítása a légkörben. A keverőt csavarjuk be a falba a vezetékhez, hogy hideg vizet kapjunk. A csöveknek a keverőhöz és a víz melegítő készülékhez történő csatlakoztatását az 1. ábra szerint kell végrehajtani. Csatlakoztassa a kimenetet a keverő tetejéről a gomb oldalán piros jelöléssel, a tartály csövéhez, amelyet kék betéttel és nyíllal jelöltek. A keverő felső oldalán, a gomb oldalán, egy kék betéttel ellátott kimenetet a piros betéttel és nyíllal jelölt tartálycsőhöz kell csatlakoztatni. A csatlakozó csöveket ne keverje össze! A hideg víz csatlakozást

kösse össze a bejövő vezetékkel! Ez a csatlakozás a vízmelegítő megfelelő és biztonságos működésének előfeltétele.

A készülék víztartályát a piros gomb segítségével lehet megtölteni, és várják meg, amíg a keverő kimenetéből a víz folyik.

Ezzel a gombbal szabályozható a hideg víz áramlása a víztartályban. A meleg víz szabadon áramlik a víztartályból a túlfolyó csövön, a tömlőn és a csap kimeneten keresztül.

A piros jelöléssel ellátott gomb elzárása után a készülék kifolyócsövében és a forróvíz-tömlőből folyik ki a víz - ez nem hiba, a víz tágulása miatt történik. A piros jelölésű elzáró, és a kimeneti cső károsodásának elkerülése érdekében nem szabad túl szorosan megszorítani az elzárót.

#### Nyomás alatt álló vízmelegítők csatlakoztatása:

A nyíllal a cső felé és a kék színű jelöléssel jelöljük a hidegvízcsövet, a nyíllal a csőből és a piros színű betéttel - a melegvízcsövet.

**Figyelem!** KÖTELEZŐ az egységhez mellékelt kombinált visszacsapó szelep felszerelése a hideg víz csatlakozáshoz, figyelembe véve a szeleptesten lévő nyilat, amely jelzi a vízáramlás irányát.

**Tilos** a kombinált visszacsapó szelep és a készülék közé bármilyen más szerelvény felszerelése! Továbbá tilos a szelep kivezető nyílásának elzárása.

A nyomás alatt működő, mosogató feletti felfüggesztésű készülék csatlakoztatását az 5. ábra mutatja be.

A nyomás alatt működő, mosogató alatti felfüggesztésű készülék csatlakoztatását az 6. ábra mutatja be.

A kombinált visszacsapó szelepet nem szabad a készülék fölé szerelni. Csak a vízkifolyás alá lehet beszerelni.

Amennyiben a vízvezeték csövek réz vagy más fémből készült csövek, más anyag, mint amiből a vízmelegítő tartálya készült, vagy csak réz idomok lettek felszerelve, akkor csak nem fém csatlakozókkal lehet dolgozni. (dielektromos szerelvények)

A készülék vízzel való feltöltése a következő módon lehetséges: a készüléket még ne csatlakoztassa az elektromos hálózathoz! Nyissa meg az elzáró szelepet

a hálózati víz csatlakozónál vagy fali korongnál, nyissa meg a keverő csapot. Várja meg amíg a készülékből folyamatosan folyik már a víz, ez után zárja el a csapot, majd dugja be a konnektorba a készüléket. Kapcsolja be a főkapcsolót és állítsa be a melegítés intenzitását a tekerő gombon.

**Figyelem!** Amennyiben a megnyitott meleg vízcsapból és a készülékből nem folyik a víz, vagy csak nagyon kis mennyiségben folyik, normál víznyomásnál, akkor valami hiba van a rendszerben. Zárja el a víz csatlakozását, és kapcsolja ki a készüléket! Valószínűleg a nem megfelelő vízcsatlakoztatás az oka, nézze át a csatlakozásokat és indítsa el újra a készüléket.

Szükség esetén elkészíthet egy rendszert csepegő víz elvezetésére a kombinált szeleppoldali nyílásból. A lefolyócsőnek állandó lejténié kell, és fagymentes környezetben kell lennie, légköri nyomáson.

**Figyelem!** A vízellátó rendszerhez való csatlakozásra vonatkozó követelmények be nem tartása a mint például a víztartály részleges feltöltése, a fűtőelem hibás működését okozhatja, vagy ha a kombinált szelepet egyáltalán nem állítják le, vagy nem megfelelően telepítették, ez akár a víztartály végleges meghibásodását okozhatja.

#### A víz leeresztése a készülékből:

A vizet minden esetben le kell engedni fagyveszély esetén.

Szabad vízkifolyású típusok:

Áramtalanítsa a készüléket. Nyissa meg a meleg vízcsapot és várja meg amíg a készülékből már hideg víz folyik. Zárja el a meleg vízcsapot. Zárja el a hálózati vízcsatlakozást is. Készítsen oda egy edényt, amibe leengedheti a csövekből a vizet. Csavarja le elsőnek a csaphoz csatlakozó csövet majd a hálózathoz csatlakozó csövet is. Engedje ki a csöveken keresztül a vizet. Várja meg amíg már nem csöpög.

Pult feletti kivitelű, nyomás alatt működő készülék:

Zárja el a hideg víz bemeneti szelepet. Áramtalanítsa a készüléket. Nyissa meg a meleg vízcsapot, hogy nyomás mentesítse a készüléket. Csatlakoztassa le a hálózatról és a csapról a készülék csatlakozó csöveit. Nyissa meg a biztonsági szelep leeresztő csapján és engedje le a készülékből a vizet. Vigyázat! A víz forró lehet!



Pult alatti kivitelű, nyomás alatt működő készülék:

Zárja el a hideg víz bemeneti szelepet. Áramtalanítsa a készüléket. Nyissa meg a meleg vízcsapot, hogy nyomás mentesítse a készüléket. Csatlakoztassa le hálózatról és a csapról a készülék csatlakozó csöveit. Emelje fel mosogató vagy kagyló fölé a készüléket. Nyissa meg a biztonsági szelep leeresztő csapját és engedje le a készülékből a vizet. Vigyázat! A víz forró lehet!

**Figyelem!** A víz leeresztése során ügyeljen mert a készülékben a víz forró!

**Figyelem!** TILOS A KÉSZÜLÉKET ÁRAM ALÁ HELYEZNI, HA NINCS FELTÖLTVE TELJESEN VÍZZEL!

A készülék újbóli üzembehelyezése előtt ne felejtse el feltölteni vízzel.

A készülék hálózathoz történő csatlakoztatását csak megfelelően képzett szakember végezheti.

## **A vízmelegítő csatlakoztatása a elektromos hálózathoz**

**Figyelem!** Mielőtt áram alá helyezi a készüléket győződjön meg róla, hogy a készülék fel van töltve vízzel!

A készülék I-es szigetelési osztályba sorolt.

A készülék földelt elektromos csatlakozóval van felszerelve.

A csatlakozó aljzat legalább 2,5 mm<sup>2</sup> vezetékkel kell, hogy csatlakozzon a fő hálózathoz. A körhöz tartozó kismegszakító nem lehet kisebb mint 10 A.

A csatlakozónak az elhelyezése a kényelmes csatlakoztatást kell szolgálja.

Amennyiben a készülék csatlakoztatva lett az elektromos hálózathoz és fel lett töltve vízzel akkor ellenőrizze le működését. Kapcsolja be a főkapcsolót majd a hőmérséklet beállító gombot tekerje el addig amíg a visszajelző lámpa nem világít.

**Figyelem!** A hálózati csatlakozásra vonatkozó követelmények be nem tartása akadályozza a készülék biztonságát, amelynek használata tilos. Az ilyen következmények nem tartoznak a gyártó vagy az eladó szavatossági kötelezettségei közé, és a felek költségére kerül sor, aki nem tartotta be a jelen kézikönyvet.

A készülék hálózathoz történő csatlakoztatását csak megfelelően képzett szakember végezheti.

## **A készülék használata:**

A készülék bekapcsolás a főkapcsolóval történik. Billentse a kapcsolót a „I” állásba majd tekerje el a hőfokbeállító gombot óramutató állásának megfelelő irányba. A készülék kikapcsolása a főkapcsoló „O” állásba kapcsolásával történik. A teljes áramtalanítás a készülék konnektorból való kihúzásával történik.

Amennyiben a visszajelző lámpa világít a készülék melegít amennyiben a lámpa nem világít akkor a víz hőmérséklete elérte a beállított értéket.

A tekerő gombbal lehet a kívánt hőmérsékletet beállítani. A gomb körül van egy jelző sáv, amelynek része az ECO szakasz. Amikor a gomb értékjelzője ezen területre mutat a készülék az optimális hőmérsékletre melegíti a vizet és ezen hőmérsékleten is tartja folyamatosan.

Amennyiben nagyobb mennyiségű vízfelhasználásról lenne szó akkor a készülék beállító gombját magasabb értékre kell beállítani, akár a legnagyobb maximum értékre.

A gyártó beállítási ajánlata az ECO, ez a normál háztartási felhasználásra elég vizet kell biztosítson.

A készüléknek van egy fagyvédelmi beépített funkciója. Amennyiben a készülék nagyon lehűlne akkor, körülbelül 8-10 °C-on bekapcsol és felmelegíti a tárolt vizet 12-15 °C-ra. Így a készülék, még ha a helyiségben a hőmérséklet tovább is esik, nem fog megfagyni.

**Figyelem!** A készülék a hálózat elfagyását nem tudja megakadályozni!

A készülékhez biztosított biztonsági szelep teszi lehetővé, hogy a víz melegítése során a tágulási nyomást elvezesse. Ez a szelepet, vékony csővezetékekkel össze kell kötni a lefolyóval. Az így elvezetett víz mennyisége nagyon kevés és jellemzően alacsony hőmérsékletű.

Normális üzemeltetés mellett, kiegészítő szelep megléte esetén, csöpöghet a kiegészítő szelep is. Ez normális. A szelepek leeresztő nyílásainak eltömítése a készülék tartályának meghibásodását okozza. A beépített szelep megakadályozza, hogy a hálózati víz csatlakozás megbontása esetén a víz kifolyón a tartályból.

A víz melegítésekor, a szabad kifolyású készülékből, csöpöghet ki víz a csapon keresztül. Ez nem működési hiba. Ne próbálja megszüntetni a szivárgást, ne húzza meg jobban a csatlakozókat vagy a csapot mert megsérülhet.

**Figyelem!** Soha ne kapcsolja be a készüléket, ha esély van arra, hogy a készülékben tárolt víz megfagyhatott.

Amennyiben a készülék olyan helyen lett beüzemelve, ahol a hálózati víz kemény, a vízmelegítés közben zajt adhat ki a készülék. Ezeket a zajokat a vízkőlerakódás okozza. A vízkőlerakódás mértékét a víz keménysége és a víz hőmérséklete befolyásolja. 60 °C-fok felett a vízkőlerakódás mértéke megnő. Amennyiben fokozott vízkőlerakódás van a készülékben az akadályozza a megfelelő működését és a készülék meghibásodását okozza.

Működtetés során, amikor a víz beáramlik a készülékbe vagy melegszik hallható halk hang.

Amennyiben a készülék alacsony hőmérsékletre van állítva, érdemes havonta egyszer legalább a maximum hőmérsékletre állítani 24 óra hosszan a baktériumok elszaporodása ellen.

## **Karbantartás, megelőzés és korrózió védelem**

### Vízmelegítő zománcozott tartállyal

Minden zománcozott tartályunk kiegészítő védelemmel van ellátva. Különleges ötvözetből álló anódvédőből (anódból) áll, amely csak akkor működik, ha a víztartály megtelt. Az anód fogyóeszköz (azaz olyan eszköz, amelynek a készülék működése során normál kopás jellemzi), átlagos üzemideje legfeljebb 3 év. Ez az időszak nagyjában függ a készülék működésének típusától és a felmelegített víz tulajdonságaitól. Ezen idő eltelte után a gyártó által engedélyezett szakembernek vagy kereskedő szerviznek ellenőriznie kell az anód állapotát. Szükség esetén azt újra kell cserélni. Az ellenőrzési határidő betartása és az anód időben történő cseréje fontos a tartály korrózió elleni hatékony védelme érdekében.

### Vízmelegítő zománcozott tartállyal és anódvizsgálóval

Ennek az információs eszköznek a rendelkezésre állása (7. ábra) elengedhetetlen a fűtés működéséhez. Ez egy nyíljelző rendszerből áll skálával és kapcsolóval (gomb). A skála két részből áll - piros és zöld. A tartály normál üzemi körülményei között a teszter mutatója a piros szakaszban van - a teszter nincs bekapcsolva, és az anód megfelelően működik. Az anód hatékonyságának ellenőrzését akkor végezzük, amikor a víz teljesen felmelegszik (a termosztát KI állásban van, a gomb nem világít) a teszter gombjának néhány másodpercig tartó megnyomásával. A nyílnak a zöld szektor irányába kell mozdulni. A variáció nagyságát erősen befolyásolják a víz paraméterei és hőmérséklete, mivel a két szektor közötti határ megfelel a vízfogyasztási értékeknek. Az anód hatékonysági kritériuma a nyíl eltérése. Ha a teszt gomb megnyomásakor a nyíl nem tér el, vagy a piros szakasz elején tartja, akkor vegye fel a kapcsolatot a legközelebbi gyártó vagy forgalmazó által felhatalmazott szolgáltató cég szakembereivel. Felülvizsgálják a korrózióvédelmet és szükség esetén megjavítják. Az anódvédő megfelelő időben történő cseréje előfeltétele a zománcozott víztartály élettartamának meghosszabbításának.

### Kiváló minőségű króm-nikkel ötvözött acél víztartályok

A víztartály megbízható működésének biztosítása érdekében a magas mésztartalmú vizet javasoljuk a felhalmozódott mészkő tisztítására. Ezt a műveletet legalább két évente egyszer kell elvégezni, míg a magasabb mészkő tartalmú területeken még gyakrabban. A zománcbevonat lerakódását csak száraz pamutszövettel és szerszámok használata nélkül törölje le. A mészkő rendszeres eltávolítása és tisztítása különösen fontos a készülék megbízható működése szempontjából. Ajánlott, hogy ezen karbantartási művelet során ellenőrizze a zománcozott tartály anód állapotát. Ezekre a szolgáltatásokra nem vonatkozik garancia, és kizárólag képzett személy végezheti azokat.

**Figyelem!** A nyomás alatt álló vízmelegítő biztonságos és problémamentes működésének ellenőrzése érdekében ellenőrizni kell, hogy nem csökken-e a kombinált szelep áteresztőképessége. Ehhez a kart kell megemelni, és várjon 30–60 másodpercig amíg erős vízszugár nem folyik. Ezt a műveletet akkor kell elvégezni, ha a fűtőkészüléket csatlakoztatják a vízvezetékhez, és amikor a tartályt vízzel megtöltik a fűtőberendezés használata során, legalább

kéthetente egyszer, valamint végül megállást és a vízellátás megkezdését követően. Ha a tele tartálynál a szelep kinyitásakor nem szivárog vagy a víz áramlása gyenge, akkor valami hiba történt, és valószínűleg a szelepet eltömíti a szennyvíz szennyeződései. A hibás szeleppel kombinált vízmelegítő használata szigorúan tilos. Azonnal kapcsolja ki a készüléket az áramellátásból, és vegye fel a kapcsolatot a legközelebbi, a gyártó szervizcégevel. Egyébként megrongálhatja a víztartályt, és kézzelfogható és immateriális károkat okozhat abban a helyiségben, ahol a vízmelegítő található.

A vízmelegítő külső héja és a műanyag alkatrészek tisztítása csak enyhén nedves, puha pamutszövettel történhet, agresszív és / vagy koptató anyagokkal és készítményekkel soha. A készülék tisztítása előtt a kiegészítő leválasztó eszközzel vagy a tápkábel dugaszának kihúzásakor KELL szétkapcsolni az áramellátást. Tilos a készüléket gőztisztítóval tisztítani. Különös figyelmet kell fordítani a készülék világító kapcsolójának nedvesedésének megakadályozására a kezelőpanelen. A vízmelegítőt csak akkor szabad bekapcsolni, ha a nedvesség teljesen el lett távolítva, a készülék száraz.

Az anódvédelem és az anódcseré ellenőrzésének szabályait (lásd az előző részt), valamint a felgyülemlett mészkő eltávolítását, mind a készülék jótállási ideje alatt, mind azt követően szigorúan be kell tartani.

A készülék használata és karbantartása során ne sértse meg a fémlemez műszaki adataival és sorozatszámával. Vegye le, és vegye figyelembe a jótállási nyilatkozatot, mert ez a dokumentum szolgálja a vízmelegítő azonosítását.

## **HIBAELHÁRÍTÁS**

Ha a melegítő nem melegíti a vizet, ellenőrizze, hogy a tápkábel csatlakozója bedugva van-e, nincs-e főkapcsoló gomb kikapcsolva és hogy a termosztát gombja nincs-e a legalacsonyabb helyzetben.

Ha az áramellátás rendben van, akkor bekapcsolja a világító gombot, és ha a termosztát gombja a legmagasabb helyzetbe kerül, de a készülékben lévő víz még mindig nem melegszik fel (lehetséges, hogy a világító gomb vagy a jelzőlámpa világít, vagy sem), a külső leválasztó eszköz segítségével húzza ki a fűtődugót a hálózati vezetékből, és vegye fel a kapcsolatot a legközelebbi hivatalos szerviz céggel.

Abban az esetben, ha a keverőtől teljesen nyitott forró vízcsapnál nincs szivárgás vagy a vízáram normálnál gyengébb, ellenőrizze, hogy a szabad áramlású készülékek bemeneti keverőfeje nincs-e eldugult-e, vagy hogy a keverő kimeneti nyílásánál van-e a szűrő nincs eltömődve, vagy nedvesítse meg az elzárószelepet, mielőtt a fűtőelem nincs teljesen vagy részben bezárva (11. ábra 4), vagy ha a vízellátás nincs megszakítva. Ha a fent felsorolt összes ok nem a meghibásodás oka, húzza ki a tápkábel dugóját a külső leválasztó eszköz segítségével, húzza ki a melegítőt, és lépjen kapcsolatba a legközelebbi hivatalos szerviz céggel.

Ha a vízmelegítő keverője nem szivárog, és új cserét igényel, akkor azonos típusúnak vagy a tartály gyártója által jóváhagyott típusnak kell lennie. Feltétlenül lépjen kapcsolatba egy illetékes szakemberrel ezen a területen, mivel azt javasoljuk, hogy képviselje a gyártót vagy annak hivatalos szervizcégét.

A nem megfelelő és / vagy nem engedélyezett keverőcsap felszerelése veszélyes! Tilos az eszközt ilyen csappal használni!

A tápkábel és a csatlakozódugó meghibásodása esetén a veszély elkerülése érdekében vegye fel a kapcsolatot a legközelebbi gyártó által felhatalmazott képviselővel, a szervizképvisellel vagy egy hasonló képesítéssel rendelkező személlyel.

## **GARANCIA, GARANCIAI IDŐSZAK ÉS A GARANCIA FELTÉTELEI**

A garancia, garancia időszak és a garancia feltételei a vásárolt készülék érvényessége és a szervizhez kapcsolódó gyártó vagy gyártó felelőssége a készülék jótállási ideje alatt a készülék jótállási lapjában található.

A készülék vásárlásakor a garancia űrlapot ki kell tölteni és alá kell írnia az eladónak és a vevőnek egyaránt. Tartsa biztonságos helyen a jótállási űrlapot.

Minden esetben alkalmazni kell a hatályban lévő, alkalmazandó törvényeknek, rendeleteknek és más jogszabályoknak, amelyek a fogyasztó, az eladó és a gyártó jogaira és kötelezettségeire, valamint kapcsolataikra vonatkoznak a vásárolt vízmelegítővel, annak felszerelésével, használatával, karbantartásával kapcsolatban.

A jótállási időt az eladó határozza meg, és csak az ország földrajzi területén érvényes.

A jótállás csak akkor érvényes, ha a készülék:

- A telepítés és a működés követelményeinek megfelelően van felszerelve.
- Csak a rendeltetés-szerűen és a telepítési és üzemeltetési útmutatónak megfelelően használja.

A jótállás a garanciaidő alatt felmerülő összes gyári hiba ingyenes kijavításából áll. A javítást az eladó által felhatalmazott szerviz szakemberek végzik.

A jótállás nem érvényes az alábbi károk miatt:

- Nem megfelelő szállítás
- Nem megfelelő raktározás
- Nem megfelelő használat
- A víz paraméterei, eltérve a minőségi víz megengedett normáitól, különösen, ha a kloridok összetétele nagyobb, mint 250 mg / l; zománcozott víztartályokkal rendelkező vízmelegítők elektromos vezetőképessége kevesebb, mint 100  $\mu\text{S} / \text{cm}$ , és a pH-ja 6,5-8-n kívül van; króm-nikkel-acélból készült víztartályokkal rendelkező vízmelegítők elektromos vezetőképessége meghaladja a 200  $\mu\text{S} / \text{cm-t}$ .
- Tápfeszültség, amely eltér az egység névleges feszültségétől.
- A víz fagyásából származó károk.
- Alapvető veszélyek, katasztrófák és egyéb vis maior körülmények.
- A telepítési és üzemeltetési útmutató be nem tartása.
- Abban az esetben, ha egy nem felhatalmazott személy megpróbált bármilyen hibát kijavítani.

A fenti esetekben a hibát relatív fizetés ellenében kell kijavítani.

A jótállás nem vonatkozik a készülék normál kopású alkatrészeire, a normál használat során eltávolított alkatrészekre, a világításra és a jelzőlámpákra és hasonlókra, a külső felületek színének megváltoztatására, az alkatrészek és alkatrészek alakjának, méretének és elhelyezkedésének megváltozására ki vannak téve olyan ütéseknek és feltételeknek, amelyeket nem tekintünk normál használatnak.

Az elmaradt nyereséget a készülék ideiglenes használhatatlanságából és az ebből fakadó veszteségeket a jótállás nem terheli.

A KEZELÉSI ÚTMUTATÓ KÖVETELMÉNYEK betartása előfeltétele a vásárolt termék biztonságos működtetésének, és a jótállási feltételeknek egy része.

Tilos, hogy a felhasználó vagy bármely más személy változtasson a termék kialakításában és felépítésében. Az ilyen tevékenységek vagy kísérletek bármilyen megállapítása automatikusan érvényteleníti a gyártó eladó garanciavállalási kötelezettségeit.

Ha javításra van szükség, akkor csak a mellékelt formanyomtatványban felsorolt gyártó által felhatalmazott szolgáltatókat keresse.

A gyártó értesítés nélkül megőrizte a szerkezeti változásokhoz való jogát, amennyiben azok nem befolyásolhatják a termék biztonságát.