

LÉGKONDÍCIONÁLÓ

TÁVIRÁNYÍTÓ ILLUSZTRÁCIÓ

A tervek és specifikációk előzetes értesítés nélkül is változhatnak a termék javításához.
Kérje a kereskedő, vagy az előállító segítségét a részletekért.

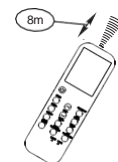
RG36B/BGE
16122000A35757
20161027

Köszönjük, hogy a mi légkondicionálónkat választotta.
Kérjük olvassa el figyelmesen ezt a felhasználási
kézikönyvet a légkondicionáló használata előtt.

TARTALOM

A távirányító használata	2
Távirányító specifikációi.....	3
Funkciógombok	5
Indikátorok az LCD-n	8
Hogyan használjuk a gombokat	9
Automatikus működés	9
Hűtés/Fűtés/és a ventilátor működése	9
Páratartalom csökkentése	10
A légáramlás szögének állítása	10
A Timer működése	11
SLEEP/FRESH funkció.....	14
LED/FOLLOW ME funkció.....	15
TRUBO/SELF CLEAN funkció	15

A távirányító használata



A távirányító elhelyezkedése.

- A távirányítót 8 m távolságon belül használja az eszköztől, a vevő felé célozva. A vételt egy bip hang erősíti meg.

▲ VEGYE FIGYELEMBE

- A légkondicionáló nem működik, ha függönyök, ajtók, illetve más tárgyak blokkolják a jel útját a távirányítótól a beltéri egységig.
- Akadályozza meg folyadék a távirányítóba jutását. Ne tegye ki a távirányítót közvetlen napfénynek és hőnek.
- Ha az infravörös jeltevő a beltéri egységen közvetlen napfénynek van kitéve a légkondicionáló nem mindig működik megfelelően. Használjon a vevő védelmére függönyöket.
- Ha más elektronikus eszközök is reagálnak a távirányító jelére, akkor tegye ezeket arrébb, vagy beszéljen a legközelebbi kereskedővel.

Elemcsere

MEGJEGYZÉS: Cserélje ki az elemeket ha a beltéri egység nem válaszol sípolással, vagy az átviteli indikátor a távirányítón nem világít.

A távirányítót szárazelemek működtetik (R03/LR03X2), amelyek a hátsó részben, egy fedél alatt találhatóak.

- (1) Ezt a fedelet úgy lehet eltávolítani, hogy lenyomjuk, majd lecsúsztatjuk.
- (2) Vegye ki a régi elemeket, és tegyen be újakat, miközben ügyeljen a polarításra (+/- végek).
- (3) tegye vissza a fedelet.

MEGJEGYZÉS: Az elemek eltávolítása után minden előbbi programozás törlődik. Az új elemek behelyezése után újra kell programozni a távirányítót.

▲ FIGYELEM

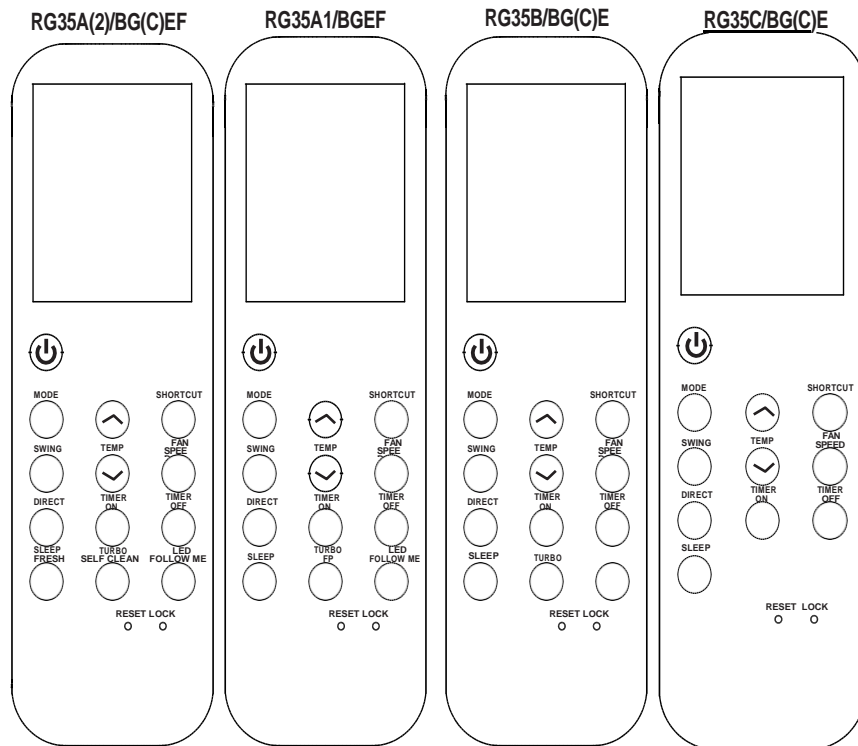
- Ne keverje az új és régi, valamint a különböző típusú elemeket.
- Ne hagyja az elemeket a távirányítóban, ha hosszabb ideig nem tervezi használni.
- Ne dobja ki az elemeket a városi hulladékba. Ezeket szelektíven kell gyűjteni.

TÁVIRÁNYÍTÓ SPECIFIKÁCIÓI

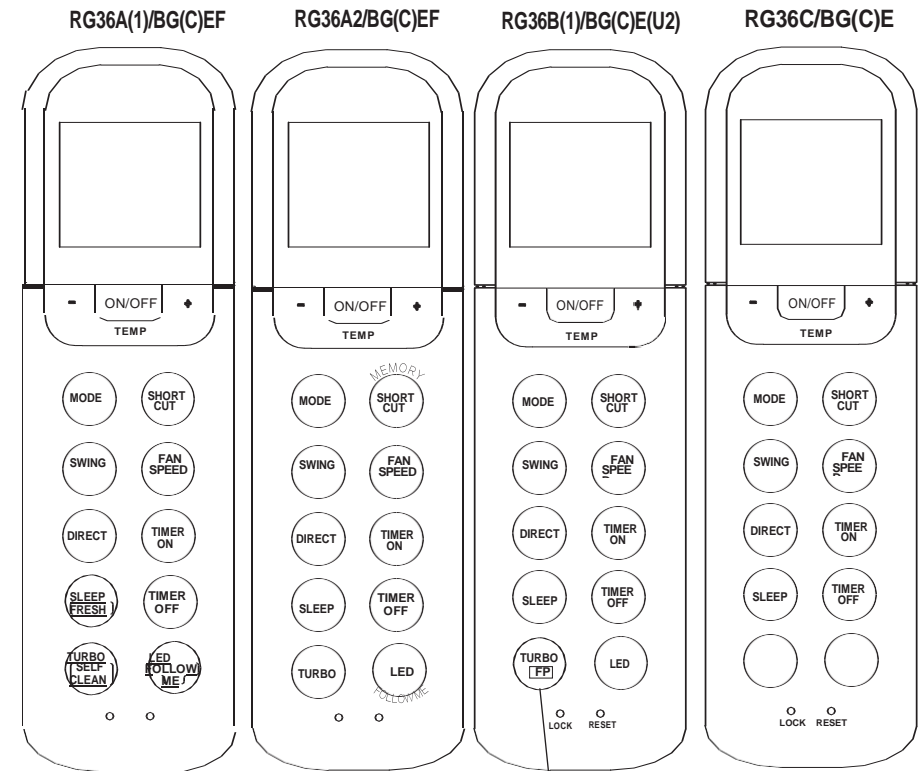
Modell	RG35A(2)/BG(C)EF, RG35A1/BG(C)EF, RG35B/BG(C)E, RG35C/BG(C)E RG36A(1)/BG(C)EF, RG36A2/BG(C)EF, RG36B(1)/BG(C)E(U2), RG36C/BG(C)E
Feszültség	3.0V(R03/LR03 2 szárazelem)
Jelvételei távolság	8m
Környezet	-5 °C/23°F~60°C/140°F

Teljesítmény funkció

1. Működési mód: AUTO, COOL, DRY, HEAT(csak hűtési modell), és FAN.
2. Az időzítőt 24 órára lehet beállítani.
3. Beltéri beállítás Hőmérséklet tartomány : 17 C/62°F~30 C/88°F.
4. LCD (Liquid Crystal Display) teljes funkció .

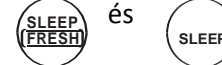


3



Az RG36B/BG(C)E és RG36B/BG(C)EU2 -n nincs FP funkció.

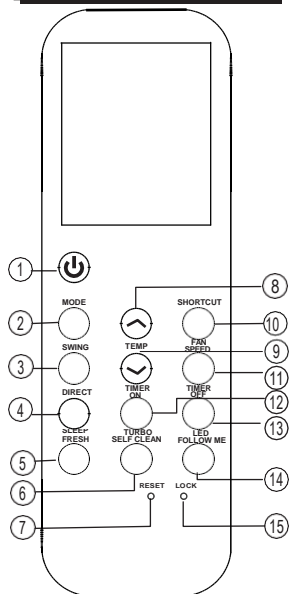
MEGJEGYZÉS: Az RG35 és RG36 sorozat kinézete között csak apróbb különbségek vannak. A működés és funkciók ugyanazok. Bizonyos gombok több funkcióval rendelkeznek, mások csak eggyel, például:



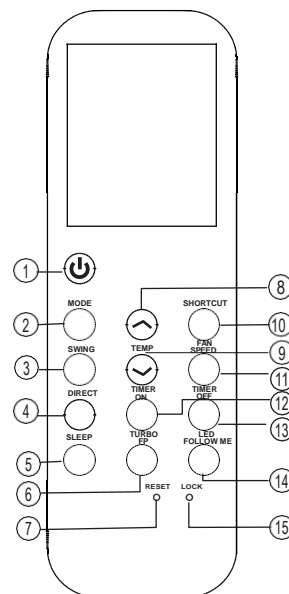
figyelje meg az illusztrációkat a részletekért

4

Funkciógombok



RG35A(2)



RG35A1

1 **ON/OFF Gomb** (/)
A működés ennek a gombnak a lenyomásával kezdődik, újbóli megnyomása pedig megállítja.

2 **MODE gomb**
Minden lenyomáskor a működés a működési módot a következő sorrendben lehet kiválasztani:
→ AUTO → COOL → DRY → **HEAT** → FAN

MEGJEGYZÉS: Ne válassza ki a HEAT módot, ha a megvásárolt berendezés csak hűtésre való. A Heat mód nem támogatott ezeken a modelleken.

3 **SWING gomb**
A horizontális zsalu mozgatósi funkció megkezdésére használják.

4 **DIRECT gomb**
A zsaluk mozgásának és a légáramlás irányának megváltoztatására szolgál. Minden nyomás 60 fokos változásnak felel meg..

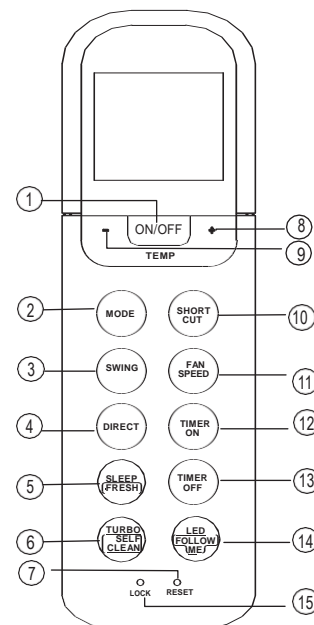
5 **SLEEP/FRESH gomb**
Aktiválja/kikapcsolja a SLEEP funkciót. Ha 2 másodpercnél hosszabban nyomják le a FRESH funkció aktiválódik, újabb 2 másodperces lenyomás után kikapcsolódik.

MEGJEGYZÉS: Ha az egység SLEEP módban van, kikapcsolódik ha lenyomja a MODE, FAN SPEED, vagy ON/OFF gombot.

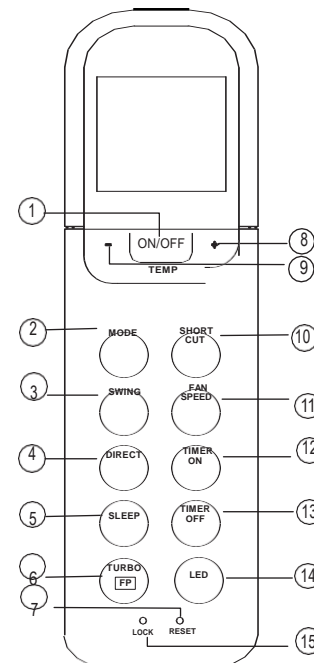
6 **TURBO/SELF CLEAN(vagy FP) gomb:**
Aktiválja/kikapcsolja a TURBO funkciót. Ha 2 másodpercnél hosszabban nyomják le a SELF CLEAN funkció kerül aktiválásra, további 2 másodperc után kikapcsolódik (a modelltől függően). Fűtés közben (csak HEAT módban) nyomja meg ezt a gombot, az egység 8°C/46°F fokos beállításon működik. A beltéri kijelző FP-t mutat. Az ON/OFF, SLEEP, FP, MODE, FAN SPEED, UP, DOWN, és SHORTCUT gombok lenyomása kikapcsolja az FP funkciót.

7 **RESET gomb**
Amikor lenyomja a süllyesztett RESET gombot, minden aktuális beállítás törölve lesz, és a vezérlő visszatér az eredeti beállításokra.

5



RG36A(1)



RG36B1

8 **UP gomb** (/)
Nyomja meg ezt a gombot a hőmérséklet növeléséért a hőmérsékletet, vagy növelje az órászámot az időzítőn.

9 **DOWN gomb** (/)
Nyomja le a gombot a hőmérséklet csökkentéséért, vagy csökkentse az órászámot az időzítőn.

10 **SHORTCUT(MEMORY SHORTCUT) gombon**

Az aktuális beállítások visszaállítására, vagy az előzőek folytatására használják.

- Amikor első alkalommal csatlakoztatják az áramellátásra, a SHORTCUT gomb megnyomásakor, az egység AUTO módba vált, 24°C/104°F, a ventilátor sebessége pedig szintén automatikus.
- Nyomja meg ezt a gombot, amikor a távirányító be van kapcsolva, a rendszer automatikusan visszaállítja az előző beállításokat, a működési módot, a hőmérsékletet, a ventilátorsebességet, és a sleep funkciót (ha aktiválva lett). Jelet közöl az egység felé.
- Ha több mint 2 másodpercig tartják lenyomva, a rendszer automatikusan visszaállítja az aktív beállításokat, a működési módot, a hőmérsékletet, a ventilátorsebességet, és a sleep funkciót (ha aktiválva lett).

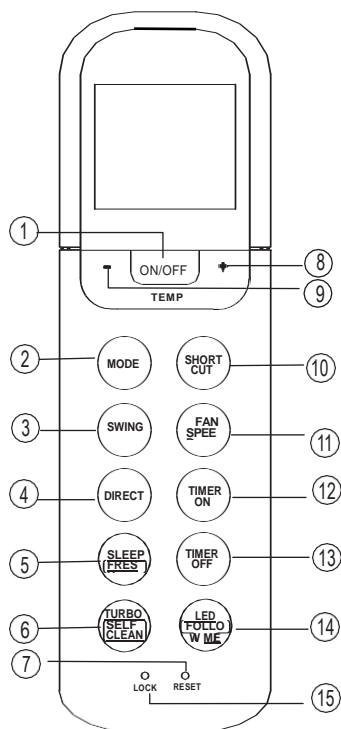
11 **FAN SPEED gomb**
A ventilátorsebesség kiválasztására szolgál, négy lépésben:

→ AUTO → LOW → MED → HIGH

12 **TIMER ON gomb**
Nyomja le ezt a gombot az automatikus bekapcsolódási művelet megkezdésére. Minden gombnyomás 30 perccel növeli meg a beállítást. Amikor a beállítás ideje a kijelzőn 10H minden gombnyomás 60 perces változást okoz. Az automatikus időzítés kikapcsolására állítsa az időt 0-ra.

6

Funkciógombok (folytatás)



13 TIMER OFF gomb

Nyomja le ezt a gombot az automatikus kikapcsolódási műveletsor megkezdésére. Minden gombnyomás 30 perccel növeli meg a beállítást. Amikor a beállítás ideje a kijelzőn 10H minden gombnyomás 60 perces változást okoz. Az automatikus időzítés kikapcsolására állítsa az időt 0,0-ra.

14 LED/FOLLOW ME gomb

Kikapcsolja/Bekapcsolja a beltéri kijelzőt. Amikor több mint 2 másodpercig tartják lenyomva, a FOLLOW ME funkció lesz aktiválva, további 2 másodperc után deaktiválódik.

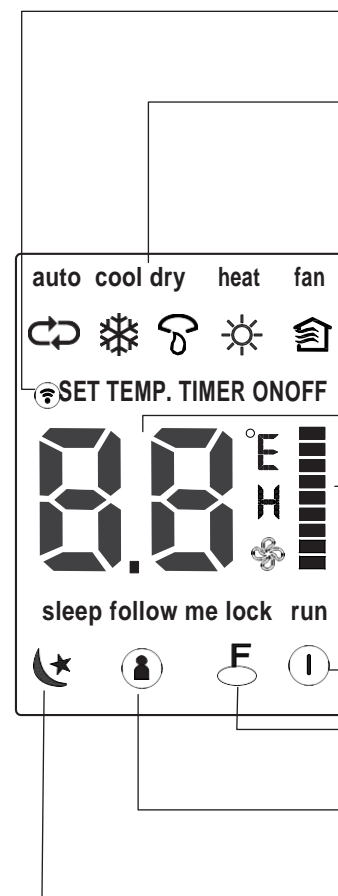
15 LOCK gomb

Amikor lenyomja a süllyesztett LOCK gombot, minden jelenlegi beállítás zárolódik, a távirányító pedig semmilyen más műveletet sem fogad el a LOCK-on kívül. Nyomja meg megint a LOCK módból való kilépésre.

MEGJEGYZÉS:

- A gombok kinézete kicsit különbözhet a megvásárolttól, amely a modellek közötti különbségekre vezethető vissza.
- Minden fentebb leírt funkciót a beltéri egység hajtja végre, ha ez nincs felkészítve valamely működésre a távirányító gombjának megnyomása nem jár eredménnyel.

Indikátorok az



Átvitel indikátor

Az átviteli indikátor világít amikor a távirányító jelet közvetít a beltéri egységhez.

Üzem mód kijelző

A jelenleg aktív működési módot mutatja. Beleértve a auto (☺), cool (❄), dry (☂), heat (☀) (nem elérhető a csak hűtési modelleken), fan (🌀) és back to auto (☺).

Temp./Timer kijelző

A hőmérsékleti beállításokat jeleníti meg (17°C/62°F ~30°C/88°F).

Ha FAN működési módot állított be a hőmérsékleti beállítások jelennek meg. A TIMER módban az időzítő ON és OFF beállítását láthatjuk.

Ventilátor sebesség-kijelző

Megmutatja a kiválasztott ventilátor sebességet, AUTO (nem jeleníti meg) és a három sebességi szintet "I" (LOW) "II" (MED) "III" (HIGH). A ventilátor sebesség automatikus ha a működési mód AUTO, vagy DRY.

ON/OFF jelzés

Az ON/OFF gomb lenyomásakor jelenítődik meg. Nyomja meg még egyszer az ON/OFF gombot az eltüntetéséhez.

Lock jelzés

A LOCK módnál jelenik meg.

FOLLOW ME jelzés

FOLLOW ME funkciónál jelenik meg.

Sleep jelzés

A SLEEP funkciónál jelenik meg. Nyomja meg még egyszer az SLEEP gombot az eltüntetéséhez.

Megjegyzés:

Minden indikátor az illusztrációkon a jobb bemutatás érdekében szerepelnek. Működés közben csak az egymással kapcsolatban lévő jelzések szerepelnek a kijelzőn.

Hogyan használjuk a gombokat

Automatikus működés

Bizonyosodjon meg arról, hogy az egység csatlakoztatva van, és áram is elérhető. A működési kijelző a beltéri egységen elkezd villogni.

1. Nyomja meg a **MODE** gombot, és válassza ki az **AUTO**-t.
2. Nyomja meg az **UP/DOWN** gombot a kívánt hőmérséklet beállításához. A hőmérsékletet 17°C/62°F~30°C/88°F tartományban lehet változtatni, 1°C/2°F lépésekben.
3. Nyomja meg az **ON/OFF** gombot a légkondicionáló elindításához.

MEGJEGYZÉS:

1. Az Auto módban a belső logika dönt a működési módok között, és ennek megfelelően választhat a Cooling, Fan, és Heating mód között a környezet hőmérséklete és a távirányítón beállított érték különbsége alapján.
2. Auto módnál a ventilátor sebességét nem lehet állítani. A berendezés automatikusan kontrollálja.
3. Ha az Auto mód nem kényelmes önnek a megfelelőt kézi vezérléssel is kiválaszthatja.

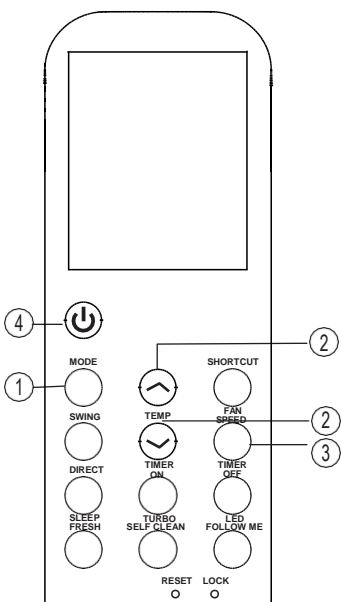
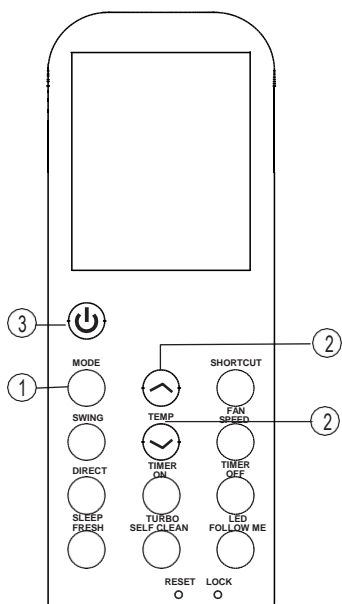
Hűtés/Fűtés/és a ventilátor működése

Bizonyosodjon meg arról, hogy az egység csatlakoztatva van, és áram is elérhető.

1. Nyomja meg a **MODE** gombot a COOL, HEAT, FAN (hűtés, fűtés, ventilátor) mód kiválasztásához.
2. Nyomja meg az **UP/DOWN** gombot a kívánt hőmérséklet beállításához. A hőmérsékletet 17°C/62°F~30°C/88°F tartományban lehet változtatni, 1°C/2°F lépésekben.
3. Nyomja meg a **FAN** gombot a ventilátor sebességének kiválasztásához négy szint között: Auto, alacsony, közepes, magas.
4. Nyomja meg az **ON/OFF** gombot a légkondicionáló elindításához.

MEGJEGYZÉS:

FAN módban a beállított hőmérséklet nem jelenik meg a távirányítón, és ön sem állíthatja be. Ebben az esetben az 1., 3., és 4. lépést lehet végrehajtani.



Páratartalom csökkentése

Bizonyosodjon meg arról, hogy az egység csatlakoztatva van, és áram is elérhető. A működési kijelző a beltéri egységen elkezd villogni.

1. Nyomja meg a **MODE** gombot, és válassza ki az **DRY**-t.
2. Nyomja meg az **UP/DOWN** gombot a kívánt hőmérséklet beállításához. A hőmérsékletet 17°C/62°F~30°C/88°F tartományban lehet változtatni, 1°C/2°F lépésekben.
3. Nyomja meg az **ON/OFF** gombot a légkondicionáló elindításához.

MEGJEGYZÉS:

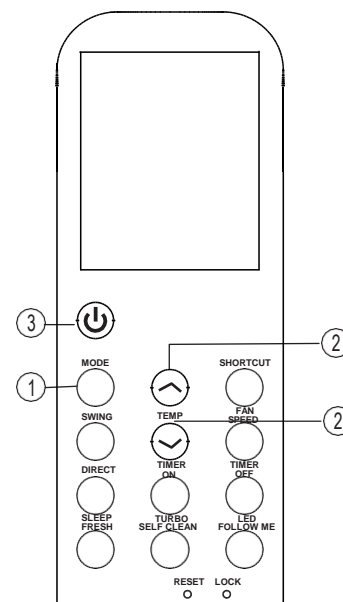
A páratlanító módnál a ventilátor sebességét nem lehet állítani. A berendezés már automatikusan kontrollálja.

A légáramlás irányának állítása

Használja a SWING és DIRECT gombot a légáramlás irányának beállítására.

1. A DIRECT gomb lenyomásával 6 fokos lépésekben lehet változtatni a zsalu horizontális állását.
2. A SWING gomb megnyomása után a zsalu automatikusan fel-, és lefelé mozog.

MEGJEGYZÉS: Amikor a zsalu olyan pozícióba áll, amely a légkondicionáló hűtési, vagy műtési működésére gyakorolna hatást, akkor automatikusan megváltoztatja a mozgás irányát.



A Timer működése

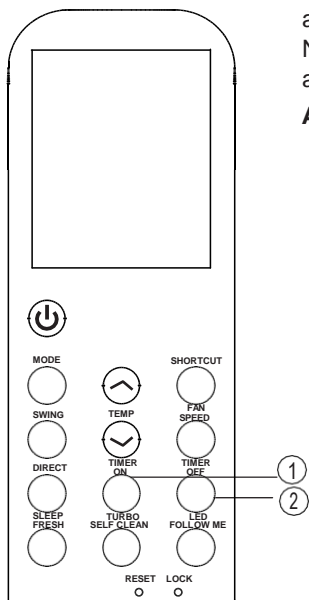
Nyomja meg a TIMER ON gombot az egység automatikus bekapcsolódási idejének beállításához. Nyomja meg a TIMER ON gombot az egység automatikus kikapcsolódási idejének beállításához.

Az automatikus bekapcsolódási idő beállítására.

1. Nyomja meg a TIMER ON gombot. A távirányító a TIMER ON, az utolsó automatikus időbeállítást és „h” jelet mutatja a kijelzőn. Most már újra lehet állítani az automatikus bekapcsolási időt a működés elkezdéséhez.
2. Nyomja meg a TIMER ON gombot az automatikus bekapcsolási idő beállításához. Minden egyes gombnyomás fél órával növeli 0 és 10 óra között, egy órával 10 és 24 óra között.
3. A TIMER ON beállítása után a távirányító egy másodperces késéssel továbbítja a jelet a légkondicionálónak. További 2 másodperc után a „h” jelzés eltűnik a képernyőről, és a beállított hőmérséklet újra feltűnik az LCD kijelzőn.

Az automatikus kikapcsolódási idő beállítása.

1. Nyomja meg a TIMER ON gombot. A távirányító a TIMER OFF, az utolsó automatikus időbeállítást és „h” jelet mutatja a kijelzőn. Most már újra lehet állítani az automatikus kikapcsolási időt a működés befejezéséhez.
2. Nyomja meg a TIMER OFF gombot az automatikus bekapcsolási idő beállításához. Minden egyes gombnyomás fél órával növeli 0 és 10 óra között, egy órával 10 és 24 óra között.
3. A TIMER OFF beállítása után a távirányító egy másodperces késéssel továbbítja a jelet a légkondicionálónak. További 2 másodperc után a „h” jelzés eltűnik a képernyőről, és a beállított hőmérséklet újra feltűnik az LCD kijelzőn. További 2 másodperc után a „h” jelzés eltűnik a képernyőről, és a beállított hőmérséklet újra feltűnik az LCD kijelzőn.



▲ LEGYEN ÓVATOS

- Az effektív működési idő, amelyet a távirányítóval lehet beállítani az időzítő funkcióhoz a következő értékekre korlátozódik: 0.5, 1.0, 1.5, 2.0, 2.5, 3.0, 3.5, 4.0, 4.5, 5.0, 5.5, 6.0, 6.5, 7.0, 7.5, 8.0, 8.5, 9.0, 9.5, 10, 11, 12, 13, 14, 15, 16, 17, 18, 19, 20, 21, 22, 23, és 24.

Példa az időzítő beállítására



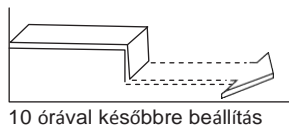
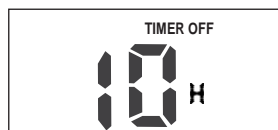
TIMER ON (Automatikus működés)

A TIMER ON funkció hasznos, amikor azt szeretné, hogy az egység automatikusan bekapcsolódjon mielőtt hazaérne. A légkondicionáló a beállított időben kezd el működni.

Példa:

A légkondicionálót 6 óra múlva szeretnénk elindítani.

1. Nyomja meg a TIMER ON gombot, az utolsó beállított működési idő és egy „h” jelzés tűnik fel a képernyőn.
2. Nyomja meg a TIMER ON gombot, hogy a kijelző „6:0h”-t mutasson a távirányítón.
3. Várjon 3 másodpercet, és a kijelző megint a hőmérsékletet mutatja majd. A „TIMER ON” jelzés megmarad, és a funkció aktív.



TIMER OFF (Automatikus kikapcsolás)

A TIMER OFF funkció hasznos, amikor azt szeretné, hogy az egység automatikusan kikapcsolódjon mielőtt aludni menne. A légkondicionáló a beállított időben kapcsol ki.

Példa:

A légkondicionálót 10 óra múlva szeretnénk kikapcsolni.

1. Nyomja meg a TIMER OFF gombot, az utolsó beállított leállítási idő és egy „h” jelzés tűnik fel a képernyőn.
2. Nyomja meg a TIMER OFF gombot, hogy a kijelző „10h”-t mutasson a távirányítón.
3. Várjon 3 másodpercet, és a kijelző megint a hőmérsékletet mutatja majd. A „TIMER OFF” jelzés megmarad, és a funkció aktív.

KOMBINÁLT IDŐZÍTŐ

(a ki-, és bekapcsolás egyszerre történő beállítása)

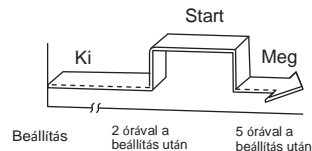
TIMER OFF → TIMER ON
(On → Stop → Start operation)

Ez a funkció akkor hasznos, amikor ki szeretné kapcsolni a légkondicionálót miután aludni menne, illetve bekapcsolni, amikor reggel felkel, vagy munka után hazatér.

Példa:

A légkondicionáló megállítása 2 órával a beállítás után, és újraindítás 10 órával később

1. Nyomja meg a TIMER OFF gombot.
2. Nyomja meg megint a TIMER OFF gombot, hogy a kijelző „2.0h”-t mutasson a távirányítón.
3. Nyomja meg a TIMER ON gombot.
4. Nyomja meg a TIMER ON gombot, hogy a kijelző „10h”-t mutasson a távirányítón.
5. Várjon 3 másodpercet, és a kijelző megint a hőmérsékletet mutatja majd. A „TIMER ON OFF” jelzés megmarad, és a funkció aktív.



TIMER ON TIMER OFF
(Off → Start → Stop funkció)

Ez a funkció akkor hasznos, ha be szeretné kapcsolni a légkondicionálót mielőtt felébredne, és kikapcsolni mielőtt elhagyná a házat.

Példa:

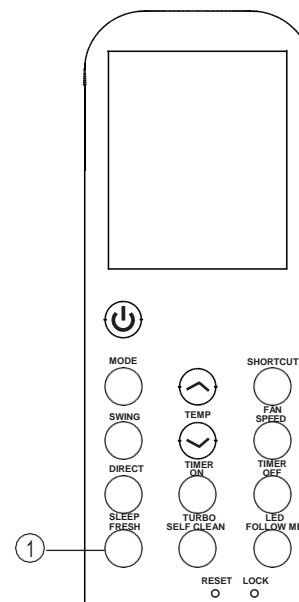
A légkondicionáló elindítása 2 órával a beállítás után, és megállítás 5 órával később

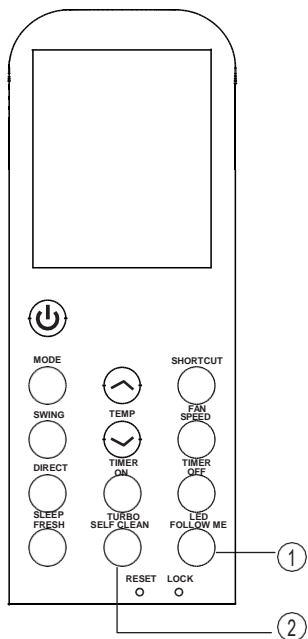
1. Nyomja meg a TIMER ON gombot.
2. Nyomja meg a TIMER ON gombot, hogy a kijelző „2.0h”-t mutasson a távirányítón.
3. Nyomja meg a TIMER OFF gombot.
4. Nyomja meg megint a TIMER OFF gombot, hogy a kijelző „5.0h”-t mutasson a távirányítón.
5. Várjon 3 másodpercet, és a kijelző megint a hőmérsékletet mutatja majd. A „TIMER OFF” jelzés megmarad, és a funkció aktív.

MEGJEGYZÉS: Az időzítő beállítása (TIMER ON, vagy TIMER OFF), amely sorrendben következik azonnal, miután a beállított idő először aktiválódik.

SLEEP/FRESH funkció.

- A gomb kevesebb mint 2 másodpercig történő lenyomása aktiválja a SLEEP funkciót.. 2 másodpercnél hosszabb ideig történő lenyomása a FRESH funkciót aktiválja.
 - Aktiválja/kikapcsolja a SLEEP funkciót. Meg tudja tartani a legkényelmesebb hőmérsékletet és energiát takarít meg. Ez a funkció csak a COOL, HEAT, vagy AUTO módban elérhető. Az összes részletért, lásd a Sleep működést a Felhasználói kézikönyvben.
- MEGJEGYZÉS:** Ha az egység SLEEP módban van, kikapcsolódik ha lenyomja a MODE, FAN SPEED, vagy ON/OFF gombot.
- Amikor a FRESH funkció aktív, az ionizáló/plazma porgyűjtő(a modelltől függően) energiát kap, és segít a pollent, és szennyeződésekét kiszűrni a levegőből.





LED/FOLLOW ME funkció

- A gomb kevesebb mint 2 másodpercig történő lenyomása aktiválja a LED funkciót.. Ha tovább is lenyomva tartja mint 2 másodperc, a FOLLOW ME funkció aktiválódik. Amikor a Follow me funkció aktív a kijelző az éppen aktuális hőmérsékletet mutatja a helyén. A távirányító ezt a jelet 3 perces intervallumokban küldi a légkondicionálónak, ameddig megint meg nem nyomja a FOLLOW ME gombot.
- A Follow Me funkció nem elérhető a DRY és FAN módokban.
- A működési mód változtatása, vagy az egység kikapcsolása automatikusan megszünteti Follow Me funkciót.

TURBO/SELF CLEAN function

- A gomb kevesebb mint 2 másodpercig történő lenyomása aktiválja a TURBO funkciót. 2 másodpercnél hosszabb ideig történő lenyomásával a SELF CLEAN funkciót aktiválja.
- Turbo funkció lehetővé teszi a beállított hőmérséklet leggyorsabb elérését mind a hűtésnél, mind a fűtésnél. (Ha az egység nem támogatja ezt a funkciót, a gomb megnyomása után nem történik semmi.)
- SELF CLEAN módban, a légkondicionáló automatikusan tisztít, és szárítja a párologtatót, frissen tartva a következő működésig.

MEGJEGYZÉS:

- A gombok megjelenítése követi a tipikus modelleket, a vásároltét ettől eltérhet
- Minden leírt funkciót az egység hajtja végre, ha ez nincs felkészítve valamely működésre a távirányító gombjának megnyomása nem jár eredménnyel.
- Ha a Távirányító illusztrációk és a Felhasználói kézikönyv között leírtak között nagy különbségek vannak, a kézikönyv utasításai a mérvadók.
- Az eszköznek meg kell felelnie a helyi szabályozásnak. Kanadában ez a CAN ICES-3(B)/NMB-3(B) szabvány. Az Egyesült Államokban megfelel az FCC szabályok 15. részével. A működés a következő két feltételnek felel meg: (1) Az eszköz nem okozhat káros interferenciát, és (2) ez az eszköz bármely interferenciát fogadhat, olyat is, amely nem megfelelő működést okozhat.
- A felszerelés tesztelése során megfelelt a B osztályú digitális eszközökhöz tartozás feltételeinek az FCC szabályok 15. része alapján. Ezeket a korlátozásokat arra tervezték, hogy ésszerű védelmet nyújtsanak a káros interferenciák ellen a lakhelyek installációiban. A felszerelés létrehoz, felhasznál, és sugároz rádióhullámokat, ha nem az utasításoknak megfelelően szerelik be, és használják, akkor káros interferenciát okozhat a rádiókommunikációban. Nincsen garancia arra, hogy bizonyos installációkban az interferencia nem lép fel. Ha a berendezés káros interferenciát okoz a rádió-, vagy televízióvetelben, amelyet az eszköz kikapcsolásával ellenőrizhetünk, felhasználókat kérjük a hiba kiküszöbölésére a következő módokon:
 - Helyezze át, vagy orientálja újra az antennát.
 - Távolítsa el a berendezést és a vevőt egymástól Csatlakoztassa a vevőt és a berendezést más konnektorokhoz.
 - Kérje ki a kereskedő, illetve tapasztalt rádió/TV szerelő véleményét. A berendezés modifikáció, amelyet a szabványok betartásáért felelős fél nem engedett meg, korlátozhatja a használati jogot.